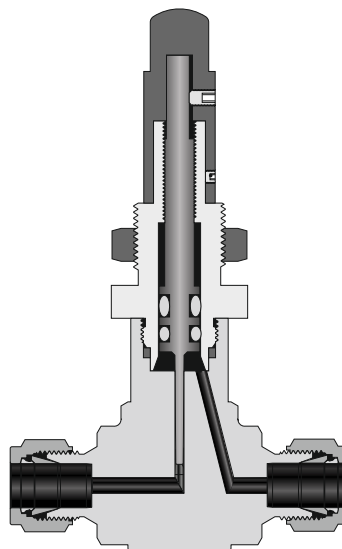


## КЛАПАНЫ ТОНКОЙ РЕГУЛИРОВКИ MVN

### КЛАПАНЫ ТОНКОЙ РЕГУЛИРОВКИ

### MVN1

|                               |  |
|-------------------------------|--|
| Максимальное рабочее давление | 2000 фунт./кв. дюйм (изб.) (138 бар)   |
| Рабочая температура           | от -10 °F до 400 °F (от -23 °C до 204 °C)  |
| Проходное сечение             | 0,032" (0,81 мм)   |
| Макс. коэф. расхода (Cv)      | 0,004  |
| Конусность штока              | 1°   |
| Оборотов для открытия         | 9–12   |
| Функция отсечения             | нет  |
| Схемы потока                  | прямой, угловой, перекрестный и двойной  |
| Типы рукоятки                 | круглая, нониусная, с прорезьями и с регулируемым моментом   |
| Торцевые соединения           | от 1/8" до 1/4" резьбовые<br>от 1/8" до 1/4" обжимные фитинги<br>от 3 мм до 6 мм обжимные фитинги<br>фитинг UHR 1/4" |

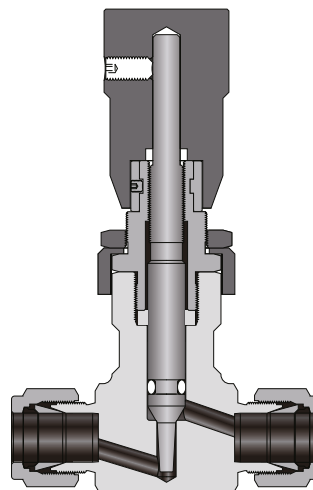


Широкий ассортимент торцевых соединений  
Широкий ассортимент предлагаемых материалов корпуса  
Возможность монтажа на панель

### КЛАПАНЫ ТОНКОЙ РЕГУЛИРОВКИ

### MVN2 и MVN3

|                               |   |
|-------------------------------|---|
| Максимальное рабочее давление | 1000 фунт./кв. дюйм (изб.) (69,0 бар)   |
| Рабочая температура           | от -10 °F до 400 °F (от -23 °C до 204 °C)   |
| Проходное сечение             | MVN2: 0,056" (1,42 мм)<br>MVN3: 0,128" (3,25 мм)  |
| Коэффициент расхода (Cv)      | MVN2: 0,03<br>MVN3: 0,15  |
| Конусность штока              | MVN2: 3°<br>MVN3: 6,5°  |
| Оборотов для открытия         | MVN2: 8–10<br>MVN3: 10–11   |
| Функция отсечения             | MVN2: не предусмотрена<br>MVN3: предусмотрена   |
| Схемы потока                  | прямой, угловой, перекрестный (MVN2),<br>двойной (MVN2)   |
| Типы рукоятки                 | MVN2: нониус, с накаткой, с прорезьями<br>MVN3: круглая, нониус   |
| Торцевые соединения           | от 1/8" до 1/4" и от 3 мм до 8 мм<br>обжимные фитинги<br>1/4 фитинги UHR с наружн. резьбой<br>от 1/8 до 1/4 NPT |



Широкий ассортимент предлагаемых материалов корпуса  
Возможность монтажа на панель

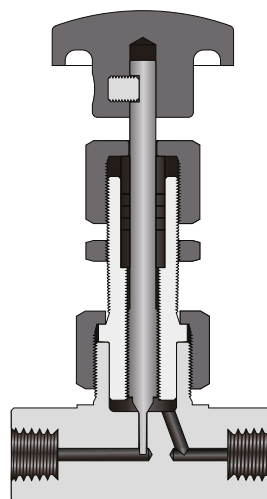
## КЛАПАНЫ ТОНКОЙ РЕГУЛИРОВКИ MVN

### КЛАПАНЫ ТОНКОЙ РЕГУЛИРОВКИ

### MVN4

|                               |  |
|-------------------------------|--|
| Максимальное рабочее давление | 5000 фунт/кв. дюйм изб. (345 бар)  |
| Рабочая температура           | от -65 °F до 850 °F (от -54 °C до 454 °C)  |
| Проходное сечение             | 0,062" (1,6 мм)  |
| Макс. коэф. расхода (Cv)      | 0,04   |
| Конусность штока              | 2°   |
| Оборотов для открытия         | 9–10   |
| Функция отсечения             | предусмотрена  |
| Схемы потока                  | прямой, угловой  |
| Типы рукоятки                 | круглая и нониус   |
| Торцевые соединения           | от 1/8" до 1/4" резьбовые<br>от 1/8" до 1/4" обжимные фитинги<br>от 3 мм до 8 мм обжимные фитинги<br>фитинг УНР 1/4" с наружн. резьбой |

Компактная конструкция экономит место



Широкий ассортимент торцевых соединений  
Широкий ассортимент предлагаемых материалов корпуса  
Возможность монтажа на панель